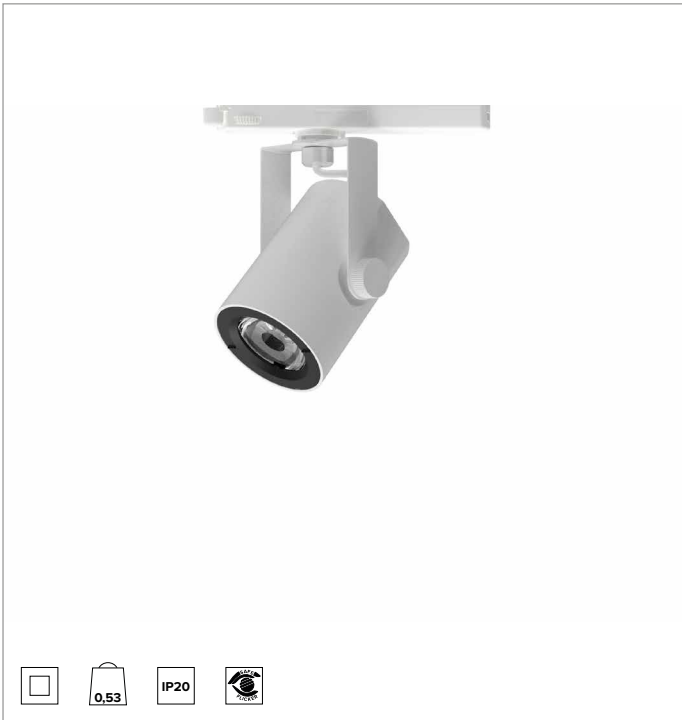
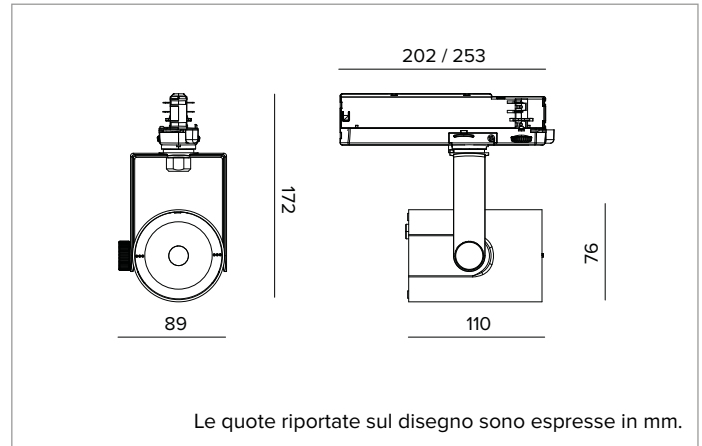


T035MFL940DAPW | RAY 75

Proiettore professionale orientabile a LED



		4000K	H(m)	D(m)	E _{max} (lx)	
		Ra90		24°		
	Fixture Power	18W	1	0.42	8192	
	Source Flux	2247lm	2	0.84	2048	
	Fixture Flux	1754lm	3	1.25	910	
	Efficacy	97lm/W	4	1.67	512	
TS1922	I _{max} =3646cd/klm	I _{max}	8192cd	5	2.09	328



SORGENTE

LED Chip on Board alta efficienza Ra90. Ra97 su richiesta.

Classe di efficienza energetica: E

Potenza nominale: 16W

Flusso nominale: 2247lm

Indice resa cromatica: 90

Rf: 90

Rg: 98

CCT nominale: 4000K

Durata utile (L80/B10): >50000h tq +25°C

CARATTERISTICHE ILLUMINOTECNICHE

Lente TIR in PMMA di grado ottico. Lenti intercambiabili disponibili come accessori (esclusa ottica Narrow Spot).

Ottica: LENTE

Apertura di fascio: FL

Rendimento ottico: 78%

Flusso apparecchio: 1754lm

Efficienza luminosa: 97lm/W

Sicurezza fotobiologica: Conforme al gruppo di rischio basso RG1

CARATTERISTICHE MECCANICHE

Corpo in pressofusione di alluminio verniciato. Anello frontale in policarbonato nero verniciato. Orientabilità da 0° a -90° sul piano verticale e di 359° su quello orizzontale. Blocco meccanico del puntamento sul piano verticale e bloccaggio del puntamento a frizione su quello orizzontale. Il baricentro rimane sempre in asse con il binario, indipendentemente dal suo puntamento.

Colore e finitura: Bianco gesso

Dimensioni: 75

Peso: 0,53Kg

Grado di protezione: IP20

A motivo dell'evoluzione tecnologica dei componenti elettronici i dati indicati sono soggetti ad aggiornamento e quindi deve essere richiesta conferma in fase d'ordine. Flusso luminoso e potenza elettrica presentano tolleranze di +/-10% rispetto al valore indicato. tq +25°C (CIE 121).

Si riserva la facoltà di apportare modifiche tecniche.

CARATTERISTICHE ELETTRICHE

Driver elettronico DALI integrato nell'adattatore a binario.

Potenza apparecchio: 18W

Alimentazione: 220-240Vac 50/60Hz

Classe di isolamento: CLASSE 2

Tipo driver / Controllo: DALI

Driver incluso: SI

Classe F: SI

SAFE FLICKER: PstLM=<1 e SVM=<0,4 (IEC TR 61547-1 e IEC TR 63158), a garanzia di una luce più confortevole e sicura

Temperatura ambiente: 0°C / +25°C

INSTALLAZIONE

Montaggio a binario elettrificato. Sono disponibili accessori ottici installabili tramite anello di supporto.

NOTE

Disponibile su richiesta in versione 110-277Vac.

GARANZIA

5 anni.

AVVERTENZE

Apparecchio progettato per essere smaltito/riciclato a fine vita. Sorgente luminosa (solo LED) sostituibile da un professionista. Alimentatore sostituibile da un professionista.

Targetti Sankey S.r.l.
Via Pratese, 164
50145 Firenze - Italy
Tel: +39 055 37911
targetti.com
targetti@targetti.com

CCIAA Firenze
Share Capital:
€ 500.000,00
VAT N. (IT):
01537660480
R.E.A: FI-275656

TARGETTI

T035MFL940DAPW | RAY 75

Proiettore professionale orientabile a LED

Accessori

Schermo



Ø mm	Codice
50	1T4325

Schermo asimmetrico in alluminio anodizzato diffondente, verniciato di nero esternamente.

Completo di filtro lama di luce.
Permette di creare un effetto Wall Washer.
Da combinare con ottiche spot e flood.
Per versioni RAY 75 con lente.

Griglia



Ø mm	Codice
50	1T4322

Griglia antiabbagliamento.
Struttura a nido d'ape in metallo verniciato nero.
Completo di filtro olografico diffondente.
Per versioni RAY 75 con lente.

Filtro



Ø mm	Codice
50	1T4721

Filtro olografico in PMMA con effetto lama di luce. Consente di ovalizzare il fascio; combinato con ottiche spot e flood l'effetto appare più marcato.
Per versioni RAY 75 con lente.

Ottica





Ø mm	Ottica	Codice
50	SP 19°	A056SPL
50	FL 24°	A056MFL
50	FL 31°	A056FLL

Lenti intercambiabili in PMMA di grado ottico.
Disponibili nei fasci Spot e Flood.
Non compatibile con versione RAY 75 NSL.

Staffa



Colore	Codice
	A058PW
	A058DB

Staffa d'irrigidimento per proiettori con attacco per binario Eurostandard Plus.
Per compatibilità ed utilizzo fare riferimento alle istruzioni di montaggio dei proiettori.
Per installazione dei proiettori Ray 75 su binario verticale a parete.

A motivo dell'evoluzione tecnologica dei componenti elettronici i dati indicati sono soggetti ad aggiornamento e quindi deve essere richiesta conferma in fase d'ordine. Flusso luminoso e potenza elettrica presentano tolleranze di +/-10% rispetto al valore indicato. tq +25°C (CIE 121).

Si riserva la facoltà di apportare modifiche tecniche.

Targetti Sankey S.r.l.
Via Pratese, 164
50145 Firenze - Italy
Tel: +39 055 37911
targetti.com
targetti@targetti.com

CCIAA Firenze
Share Capital:
€ 500.000,00
VAT N. (IT):
01537660480
R.E.A: FI-275656

TARGETTI